

# JQC-12FF

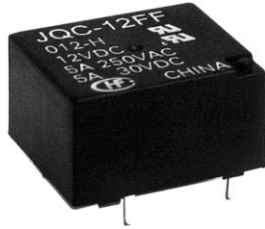
# 超小型大功率继电器



认证号:E134517



认证号:CQC02001001953



### 特性

- 5A, 10A触点切换能力
- 具有一组常开触点形式
- 安装高度低, 面积小
- 具有塑封型和非塑封型两种封装方式

### 触点参数

触点形式	1H
接触电阻	100mΩ (1A 24VDC)
触点材料	AgSnO
触点负载(阻性)	5A 250VAC/30VDC 10A 125VAC
最大切换电压	250VAC
最大切换电流	10A
最大切换功率	2770VAC /300W
UL/CUR认证负载	12A 125VAC阻性
	10A 277VAC/30阻性
	TV5
	1/4HP 125VAC/250VAC
机械寿命	1 x 10 <sup>7</sup> 次
电气寿命	1 x 10 <sup>5</sup> 次

### 线圈参数

额定线圈功率	0.45W
--------	-------

### 线圈规格表

额定电压 VDC	吸合电压 VDC	释放电压 VDC	最大电压 VDC(20°C)	线圈电阻 Ω
3	2.25	0.15	3.90	20 ± 10%
5	3.75	0.25	6.50	55 ± 10%
6	4.50	0.30	7.80	80 ± 10%
9	6.75	0.45	11.7	180 ± 10%
12	9.00	0.60	15.6	320 ± 10%
18	13.5	0.90	23.4	720 ± 10%
24	18.0	1.20	31.2	1280 ± 10%

### 性能参数

绝缘电阻	100MΩ 500VDC	
介质耐压	触点与线圈间	2500VAC 1分钟
	断开触点间	1000VAC 1分钟
动作时间	8ms	
释放时间	5ms	
冲击	稳定性	100 m/s <sup>2</sup>
	强度	1000 m/s <sup>2</sup>
振动	1.5mm, 10 ~ 55Hz	
湿度	35% ~ 95%	
温度范围	-40°C ~ +85°C	
引出端方式	印制板引出端	
重量	约6g	
封装方式	塑封型与非塑封型	

通用功率继电器 JQC-12FF



宏发继电器

ISO9001/QS9000/ISO14000认证企业

版本:CH01-20030910

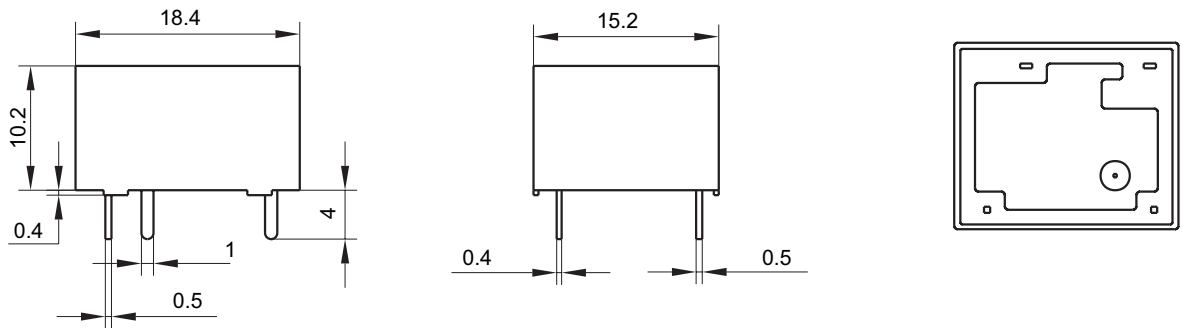
广州市会豪电子有限公司 电话:(020)83350902 传真:(020)83394385 网址: www.songsen.com

## 订货标记示例

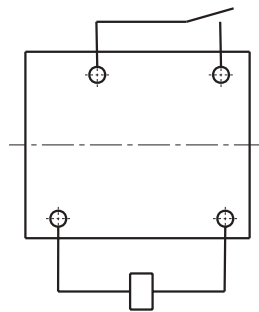
继电器型号	JQC-12FF /	012	H	S
线圈电压	3, 5, 6, 9, 12, 18, 24VDC			
触点形式	H: 一组常开			
封装方式	无: 非塑封型    S: 塑封型			

## 外形图、接线图、安装孔尺寸

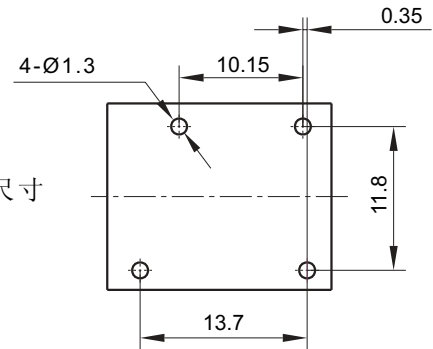
外形图



接线图

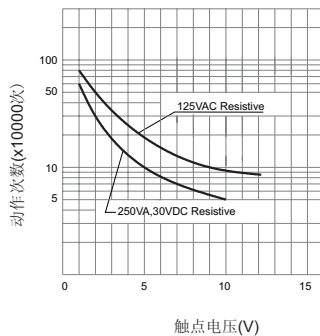


安装孔尺寸

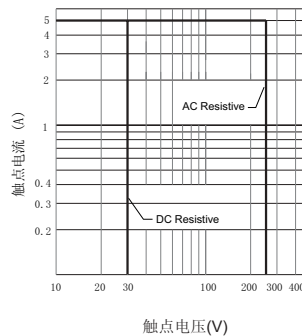


## 性能曲线图

寿命曲线



最大切换功率



线圈温升

