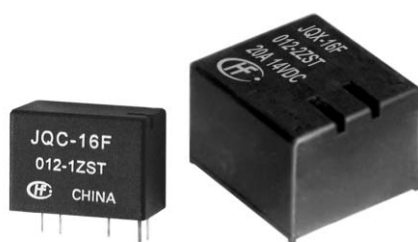


JQC-16F

超小型双汽车继电器



特性

- 20A触点切换能力
- 单个继电器和双继电器两种可供选择
- 2套独立的继电器机构可任意连接
- 特别适用于控制自动升降窗、中央门锁、座位调整和雨刷

触点参数

触点形式	1Z, 2Z
接触电阻	100mΩ (在1A 6VDC测量)
触点材料	AgSnO/AgNi
触点负载(阻性)	20A 14VDC
最大切换电压	40 VDC
最大切换电流	25A
最大切换功率	280W
机械寿命	1 x 10 ⁷ 次
电气寿命	2 x 10 ⁵ 次

线圈参数

额定线圈功率	0.56W
线圈电阻	见下表

线圈规格表

额定电压 VDC	吸合电压 VDC	释放电压 VDC	线圈电阻 Ω:	最大电压 VDC	额定电流 mA
12	7.2	1.0	255 ± 10%	15	47

性能参数

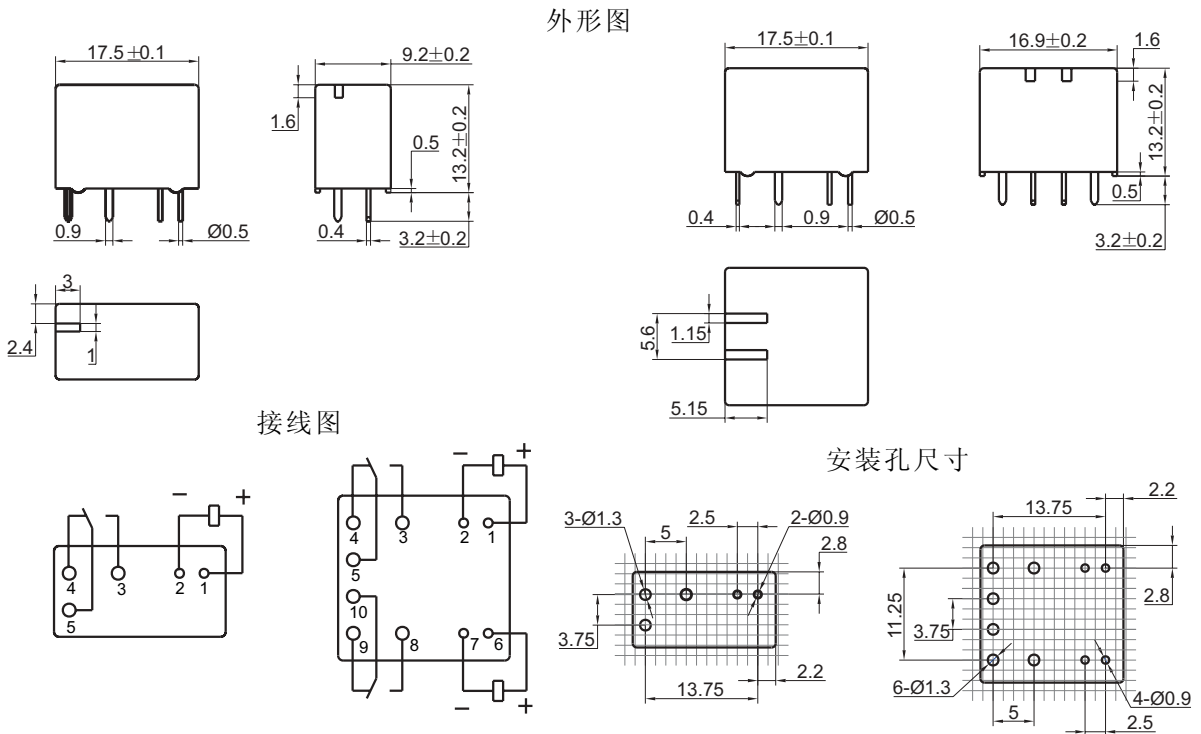
绝缘电阻	100MΩ, 500 VDC	
介质耐压	触点-线圈间	500Vrms
	断开触点间	500Vrms
动作时间	3ms	
释放时间	1.3ms	
温度范围	-40°C ~ +85°C	
冲击	稳定性	300 m/s ²
	强度	450m/s ²
振动	100m/s ² 10 ~ 200Hz	
引出端方式	印制板式引出端	
重量	约5g/10g	
封装形式	塑封型	



订货标记示例

继电器型号		JQC-16F /	012	2Z	S	T
线圈电压		12VDC				
触点形式		1Z: 一组转换 2Z: 两组转换				
封装方式		S: 塑封型				
触点材料		无: AgNi T: AgSnO				

外形图、接线图、安装孔尺寸



性能曲线图

