

# JRC-23F

# 超小型高灵敏电磁继电器



认证号: E133481



认证号: CQC02001001948



### 特性

- 2A触点切换能力
- 高灵敏度、线圈功耗150mW
- 标准双列直插引出脚
- 镀金触点
- 超小型
- 塑封型

### 触点参数

触点形式	1Z
接触电阻	100mΩ (1A 6VDC下测量)
触点材料	AgNi+Au clad
触点负载(阻性)	0.3A 60VAC/0.5A 125VAC/1A 30VDC
最大切换电压	125VAC/60VDC
最大切换电流	2A
最大切换功率	62.5VA/30W
机械寿命	1x10 <sup>7</sup> 次(300次/分)
电气寿命	1x10 <sup>5</sup> 次(30次/分)

### 性能参数

绝缘电阻	1000MΩ 500VAC	
介质耐压	触点与线圈间	1000VAC 1分钟
	断开触点间	400VAC 1分钟
动作时间	5ms	
释放时间	5ms	
回跳时间	5ms	
线圈温升(额定电压下)	≤ 55°C	
冲击	100m/s <sup>2</sup>	
振动	10 ~ 55Hz 3.3mm	
湿度	35%~85%	
温度范围	-30°C ~ +70°C	
重量	2.2g	
引出端形式	印制板引出端	
封装方式	塑封型	

### 线圈参数

额定线圈功率	灵敏型: 0.15W	标准型: 0.2W
--------	------------	-----------

### 线圈规格表

标准型

额定电压 VDC	吸合电压 VDC	释放电压 VDC	线圈电流 mA	线圈电阻 Ω(20°C)
1.5	1.20	0.15	132.7	11.3 ± 10%
3	2.40	0.30	66.7	45 ± 10%
5	4.00	0.50	40.0	125 ± 10%
6	4.80	0.60	33.3	180 ± 10%
9	7.20	0.90	22.2	405 ± 10%
12	9.60	1.20	16.7	720 ± 10%
24	19.20	2.40	8.33	2880 ± 15%

灵敏型

额定电压 VDC	吸合电压 VDC	释放电压 VDC	线圈电流 mA	线圈电阻 Ω(20°C)
1.5	1.20	0.15	100	15 ± 10%
3	2.40	0.30	50.0	60 ± 10%
5	4.00	0.50	29.9	167 ± 10%
6	4.80	0.60	25.0	240 ± 10%
9	7.20	0.90	16.7	540 ± 10%
12	9.60	1.20	12.5	960 ± 10%
24	19.20	2.40	6.25	3840 ± 15%

最大允许工作电压: 60°C时为额定电压的160%, 70°C时为额定电压的150%

### 安全认证

UL	1.0A 30VDC 0.3A 60VDC 0.5A 125VAC
----	---

通讯继电器 JRC-23F



宏发继电器

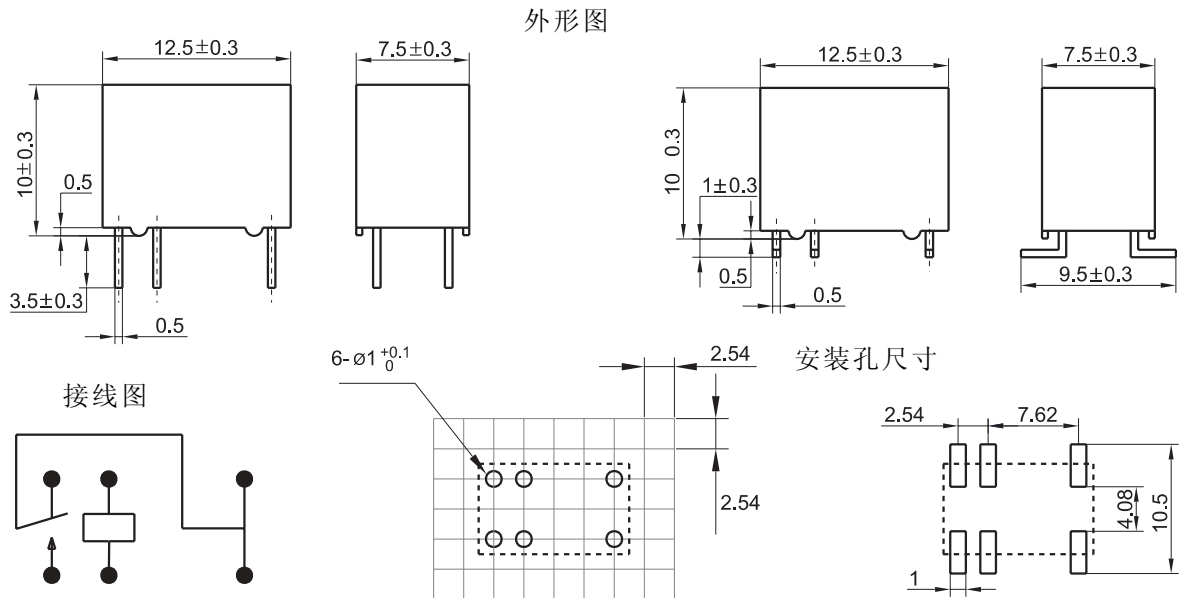
ISO9001/QS9000/ISO14001认证企业

版本: CH01-20030910

## 订货标记示例

<b>JRC-23F / 012 1Z 3 S</b>				
继电器型号				
线圈电压	1.5, 3, 5, 6, 9, 12, 24VDC			
触点形式	1Z: 一组转换			
引出端形式	无: 印制板引出端			
线圈功耗	S: 灵敏型 (0.15W) P: 标准型 (0.20W)			

## 外形图、接线图、安装孔尺寸



## 性能曲线图

